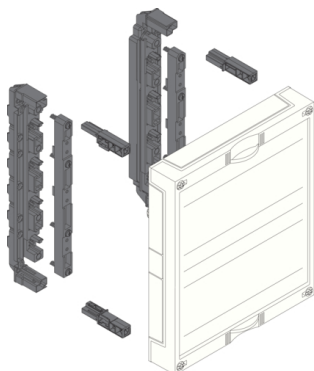
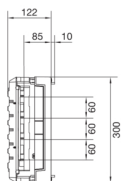




UE21E0



Byggsats samlingsken. 300x250

Teniska funktioner

Utförande

Antal poler	4 P
Montagesätt	Skensystem

Utförande

Utförande	Samplings-skensystem 60mm
-----------	---------------------------

Material

Färg	Vit
RAL-färg	RAL 9010 - Ren vit
Material	Plast

Dimensioner

Djup installerad produkt	110 mm
Höjd installerad produkt	300 mm
Bredd installerad produkt	250 mm
Höjd samlingskenor	20 mm
Tjocklek samlingskenor	5 / 10 mm
Strömskenavstånd	60 mm

Leveransomfattning

Med lock	ja
----------	----

Utrustning

Antal av 75 mm steg per fält	4
------------------------------	---

Standard (er)

Europeiskt direktiv WEEE	ej berörd
--------------------------	-----------